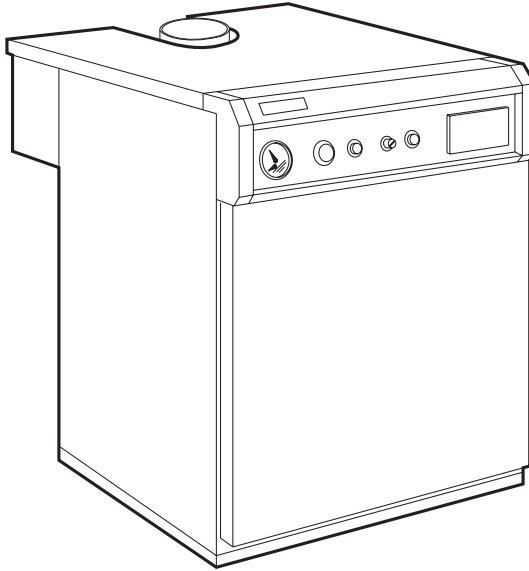


FERROLI

**РУКОВОДСТВО ПО МОНТАЖУ И
ЭКСПЛУАТАЦИИ**



PEGASUS F3

**ГАЗОВЫЙ ЧУГУННЫЙ КОТЕЛ
С ВЫСОКИМ КПД**

варианты 119 - 136 - 153 - 170 - 187 - 221 - 255 - 289



С СЕРТИФИКАТОМ **CE**

Благодарим Вас за то, что Вы предпочли купить оборудование фирмы "Ферроли".

Ваш новый котел **PEGASUS F3** изготовлен на базе передовых технологий из высокопрочных и надежных материалов.

Мы рекомендуем Вам внимательно следовать нашим советам и уверены, что Ваш котел будет работать без проблем на долгий срок.

К котлу прилагается:

- Руководство по монтажу и эксплуатации
- Гарантийный сертификат

Сообщаем, что **монтаж и пуск аппарата в эксплуатацию должны осуществляться только квалифицированным персоналом с тщательным соблюдением действующих норм и законодательства**

Наша Фирма, через собственную сеть Технической Службы, обеспечивает скорое обслуживание по всей территории страны.

Еще раз благодарим Вас за покупку и остаемся в Вашей распоряжении для предоставления любой дополнительной информации.

С уважением

ФЕРРОЛИ С.п.А.

УКАЗАТЕЛЬ

1. Общие сведения
2. Технические характеристики и размеры
3. Установка
4. Электрическая схема
5. Включение и выключение
6. Регулирование
7. Изменение применяемого газа
8. Обслуживание и чистка
9. Возможные неполадки и их устранение

1. ОБЩИЕ СВЕДЕНИЯ

1.01 Введение

Котел **Pegasus F3** с сертификатом "СЕ" - новый тепловой генератор для систем отопления, работающий на природном или сжиженном газе.

Аппарат оборудован электронным блоком, управляющим зажиганием горелки и контролирующим пламя. Таким образом котел работает в полном автоматическом режиме при самых безопасных условиях.

Корпус котла состоит из секций, соединенных друг с другом специальными ниппелями. Оптимальное распределение ребер обеспечивает высокий тепловой КПД и сбережение топлива.

1.2. Общие указания

Монтаж, установка, первый пуск котла в эксплуатацию, обслуживание должны выполняться квалифицированным персоналом, имеющим разрешение завода-изготовителя, с тщательным соблюдением действующих требований и норм. Размеры помещения под котельную, системы вентиляции, дымоудаления, а также соединение с дымоходом, гидравлическая система, топливopровод, электросхема должны соответствовать требованиям по действующему законодательству.

2. ТЕХНИЧЕСКИЕ ХАРАКТЕРИСТИКИ И РАЗМЕРЫ

2.1. Габарит (см. рис.1 и таб.2)

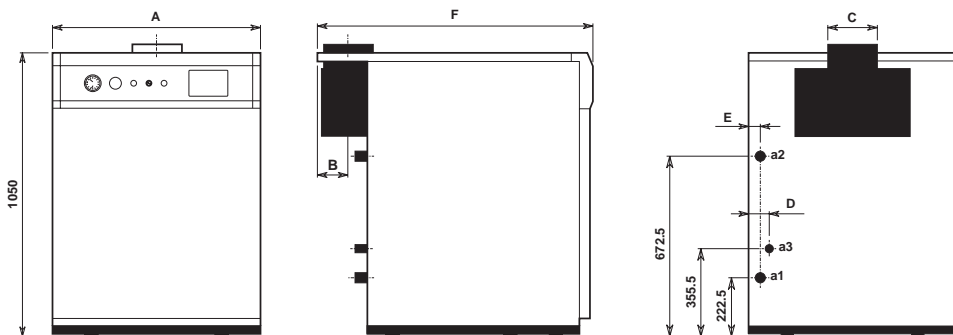


Рис.1

- a1** - Обратный ход, диам. 2"
- a2** - Подача, диам. 2"
- a3** - Вход газа, диам. 1" (8-9 секций) - 1 1/2" (10-18 секций)

2.02 Характеристики

Чугунный котел **Pegasus F3** выпускается для работы на природном газе.
Рабочая температура теплоносителя - не более 110°C.

Таблица 1	Вариант	Кол-во секций	Отдача тепла		Ном. мощность (низшая темп.сгорания)		Ном. мощность (высшая темп.сгорания)	
			кВт	Мкал/ч	кВт	Мкал/ч	кВт	Мкал/ч
			Pegasus F3 119	8	119	102,3	131	112,7
Pegasus F3 136	9	136	116,9	149	128,1	165,4	142,2	
Pegasus F3 153	10	153	131,6	168	144,5	186,5	160,4	
Pegasus F3 170	11	170	146,2	187	160,8	207,6	178,5	
Pegasus F3 187	12	187	160,8	206	177,2	228,7	196,7	
Pegasus F3 221	14	221	190,0	243	209,0	269,7	231,9	
Pegasus F3 255	16	255	219,3	280	240,8	310,8	267,3	
Pegasus F3 289	18	289	248,5	317	272,6	351,9	302,6	

Таблица 2	Вариант	Размеры						Соединения			Масса с упак. КГ	Масса без упак. КГ	Сол. воды л	Макс. раб. давл. бар
		A	B	C	D	E	F	Обр. ход a1 Ø	Пола- ча a2 Ø	Вход газа a3 Ø				
		ММ	ММ	ММ	ММ	ММ	ММ							
Pegasus F3 119	930	126	220	46	42	1050	2"	2"	1"	470	410	38	4	
Pegasus F3 136	1020	141	250	49	45	1050	2"	2"	1"	530	465	42	4	
Pegasus F3 153	1100	141	250	55	43	1050	2"	2"	1" 1/2	575	510	46	4	
Pegasus F3 170	1190	166	300	58	46	1050	2"	2"	1" 1/2	625	555	50	4	
Pegasus F3 187	1270	166	300	56	44	1050	2"	2"	1" 1/2	665	595	54	4	
Pegasus F3 221	1440	166	300	57	45	1050	2"	2"	1" 1/2	760	685	62	4	
Pegasus F3 255	1610	191	350	58	46	1100	2"	2"	1" 1/2	875	795	70	4	
Pegasus F3 289	1780	191	350	59	47	1100	2"	2"	1" 1/2	945	860	78	4	

Таблица 3	Вариант	Кол-во сопел в горелке	Диам. сопел горелки, мм		Диам. сопла запальн., мм		Давление газа на входе, мбар		Давл. газа в горелке, мбар		Расход газа в горелке	
			прир. газ	сжиж. газ	прир. газ	сжиж. газ	прир. газ	сжиж. газ	прир. газ	сжиж. газ	прир. газ м³/ч	сжиж. газ кг/ч
			Pegasus F3 119	7	3,5	2,15	0,4	0,24	15-23	37	13,3	36
Pegasus F3 136	8	3,5	2,15	0,4	0,24	15-23	37	13,3	36	15,8	11,6	
Pegasus F3 153	9	3,5	2,15	0,4	0,24	15-23	37	13,3	36	17,9	13,1	
Pegasus F3 170	10	3,5	2,15	0,4	0,24	15-23	37	13,3	36	19,8	14,5	
Pegasus F3 187	11	3,5	2,15	0,4	0,24	15-23	37	13,3	36	21,8	16,0	
Pegasus F3 221	13	3,5	2,15	0,4	0,24	15-23	37	13,3	36	25,7	18,9	
Pegasus F3 255	15	3,5	2,15	0,4	0,24	15-23	37	13,3	36	29,6	21,8	
Pegasus F3 289	17	3,5	2,15	0,4	0,24	15-23	37	13,3	36	33,5	24,6	

2.3. Главные составные части

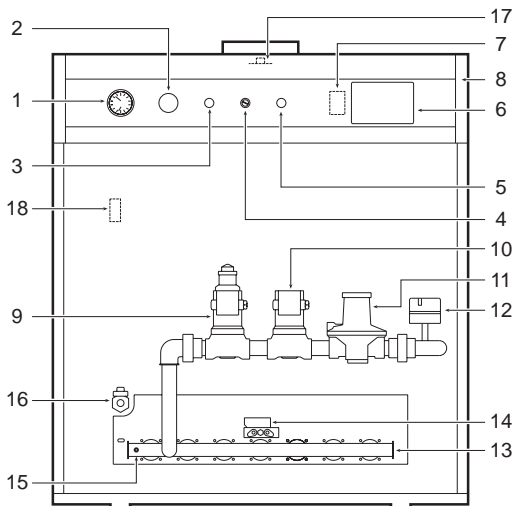


Fig. 2a

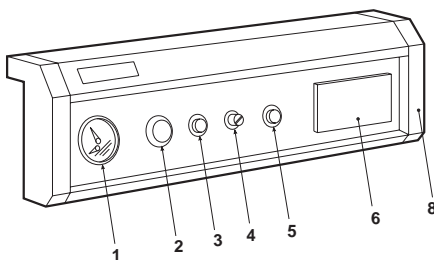


Fig. 2b

Описание

- | | |
|---|--|
| 1. Термогидрометр | 9. Главный газовый клапан |
| 2. Регулировочный термостат | 10. Газовый клапан запальника ("он-офф") |
| 3. Аварийная кнопка электронного блока | 11. Стабилизатор давления |
| 4. Предохранительный термостат | 12. Реле давления газа (5 бар) |
| 5. Выключатель котла | 13. Труба коллектора газа |
| 6. Место для установки блока управления последовательностью | 14. Горелка запальника с электродами |
| 7. Электронный блок контроля пламени | 15. Отбор давления газа |
| 8. Пульт управления | 16. Сливной кран |
| | 17. Отбор дыма |
| | 18. Автоматический вантуз |

2.4. Гидравлические потери

Гидравлические потери на каждый вариант указаны на графике (по отношению к расходу воды).

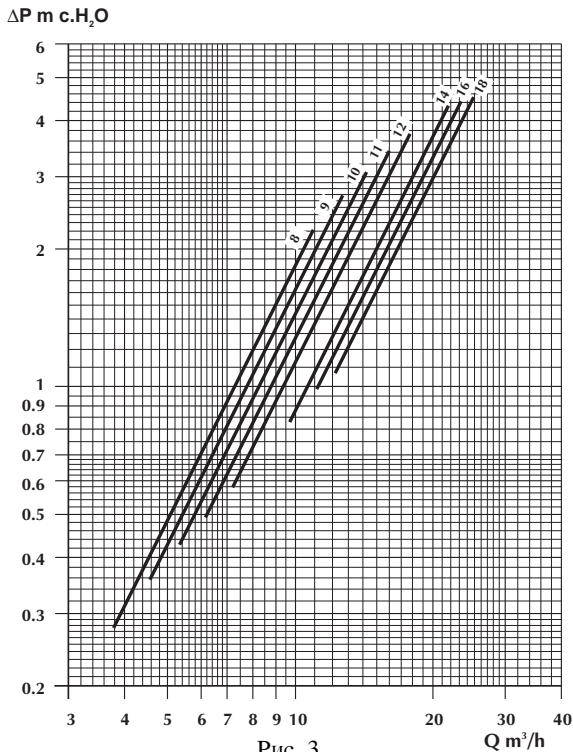


Рис. 3

3. УСТАНОВКА

(выполняемая специализированным персоналом)

3.1. Общие указания

Котел должен быть установлен в соответствии с действующим законодательством.

Между котлом и системой отопления рекомендуется установить отсечный клапан, позволяющий в случае необходимости отсоединить котел от системы.

В случае, если в трубопроводе могут образоваться воздушные мешки, рекомендуется установить вантузы в точках, где мешки могли бы образоваться.

Во избежание образования конденсата в котле, тепловой скачок теплоносителя (т.е. разница в температуре между подачей и обратным ходом), допускается не более 20°C.

Сечение дымохода должно соответствовать требованиям по действующему законодательству

(см. нормы "УНИ-9615"); при этом сечение дымохода не может быть ниже сечения соединительной дымовой трубы.

Если дымовая труба уложена через огнеопасную стену, требуется облицовка трубы огнестойкой изоляцией.

Дымовая труба должна обеспечивать герметичное соединение котла с дымоходом.

Рекомендуется аккуратно выполнить соединения трубопроводов с котлом, чтобы не создались механические напряжения.

При подключении аппарата к газовой сети, соблюдайте нормы по действующему законодательству. Диаметр газопровода котла не играет никакой роли для выбора трубы, соединяющей аппарат со счетчиком. Диаметр этой трубы зависит только от её длины и от потери напора.

Подключить аппарат к однофазной электросети 220 В - 50 Гц через клеммную коробку или вилку; использовать плавкие вставки на 2А. Заземление котла - обязательно.

3.2. Характеристики теплоносителя

Если жесткость воды-теплоносителя - более 25-30 французских градусов, вода подлежит подготовке, во избежание образования накипи на стенках котла. Напоминается, что даже очень тонкая накипь вызывает перегрев стен котла.

Водоподготовка обязательна в следующих случаях:

- широкие системы (с большим объемом воды);
- частая доливка, или после частичного или полного опорожнения системы.

4. ЭЛЕКТРИЧЕСКАЯ СХЕМА И СОЕДИНЕНИЯ

Выполнить электрические соединения соблюдая схемы настоящей инструкции.

Подключить аппарат к однофазной электросети 220 В - 50 Гц через клеммную коробку или вилку; использовать плавкие вставки на 2А. Заземление котла - обязательно.

Примечание - Завод-изготовитель не несет никакой ответственности за вред, причиняемый незаземлением котла.

Принципиальная электрическая схема

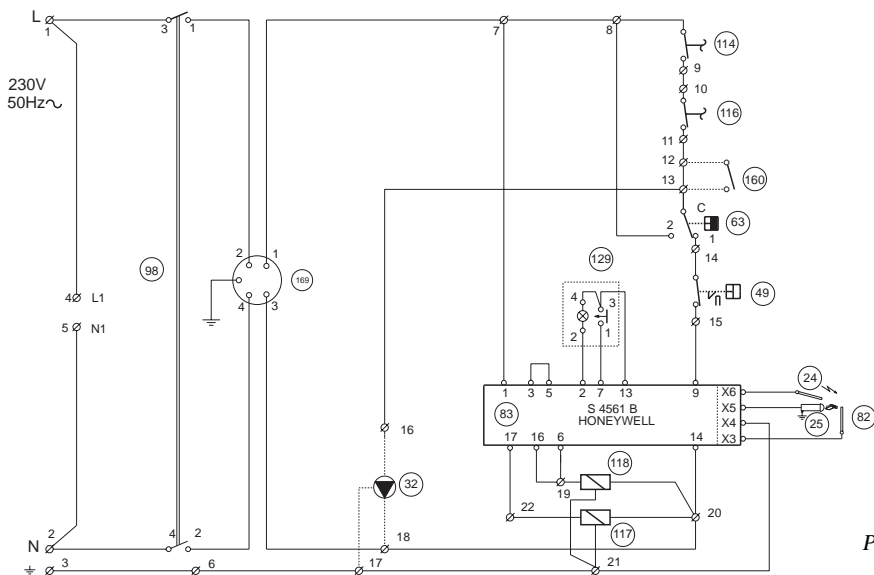


Рис. 4а

Описание

- | | |
|--|--|
| 24. Запальный электрод | 98. Выключатель котла |
| 25. Горелка запальника | 114. Реле давления воды (0,8 бар - по заказу) |
| 32. Циркулятор отопления (по заказу) | 116. Реле давления газа (5 мбар) |
| 49. Предохранительный термостат (110 гр.) | 117. Газовый клапан |
| 63. Регулируемый термостат | 118. Газовый клапан запальника |
| 82. Электрод ионизации | 129. Аварийная кнопка со световым сигналом |
| 83. Электронный блок контроля пламени | 160. Вспомогательный контакт |
| | 169. Фильтр помех |

Примечания. Соединения, указанные штриховкой, выполняет монтажник.

К клеммам П1, N1, 6 подключается электронный блок управления последовательностью или электронный терморегулятор (поставляются по заказу).

Газовый клапан запальника (!118) выполняет также функцию предохранительного клапана.

Схема электрических соединений

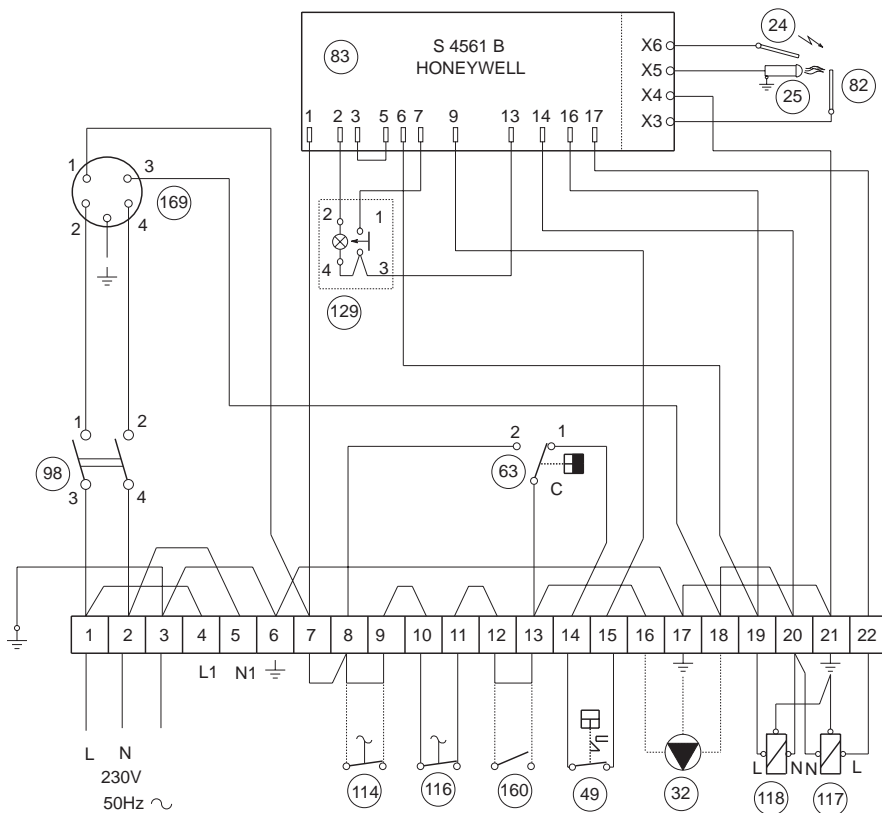


Рис. 46

Описание

- | | |
|--|---|
| <p>24. Запальный электрод</p> <p>25. Горелка запальника</p> <p>32. Циркулятор отопления (по заказу)</p> <p>49. Предохранительный термостат (110 гр.)</p> <p>63. Регулировочный термостат</p> <p>82. Электрод ионизации</p> <p>83. Электронный блок контроля пламени</p> <p>98. Выключатель котла</p> | <p>114. Реле давления воды (0,8 бар - по заказу)</p> <p>116. Реле давления газа (5 мбар)</p> <p>117. Газовый клапан</p> <p>118. Газовый клапан запальника</p> <p>129. Аварийная кнопка со световым сигналом</p> <p>160. Вспомогательный контакт</p> <p>169. Фильтр помех</p> |
|--|---|

Примечания. Соединения, указанные штриховкой, выполняет монтажник.

К клеммам П1, N1, 6 подключается электронный блок управления последовательностью или электронный терморегулятор (поставляются по заказу).

Газовый клапан запальника (!118) выполняет также функцию предохранительного клапана.

4.2. Разборка пульта управления

- 4.2.1. Вытащить вилку из розетки.
- 4.2.2. Снять крышку котла, поднимая ее вверх.
- 4.2.3. Отвинтить винты, прикрепляющие пульт к боковым панелям котла.
- 4.2.4. Повернуть пульт вперед до упора .
- 4.2.5. Выполнить необходимые операции ремонта или обслуживания.

Примечание - Особо аккуратно обращайтесь с электронным блоком контроля пламени (рис.5, поз.4).

4.3. Схема пульта управления (рис.5)

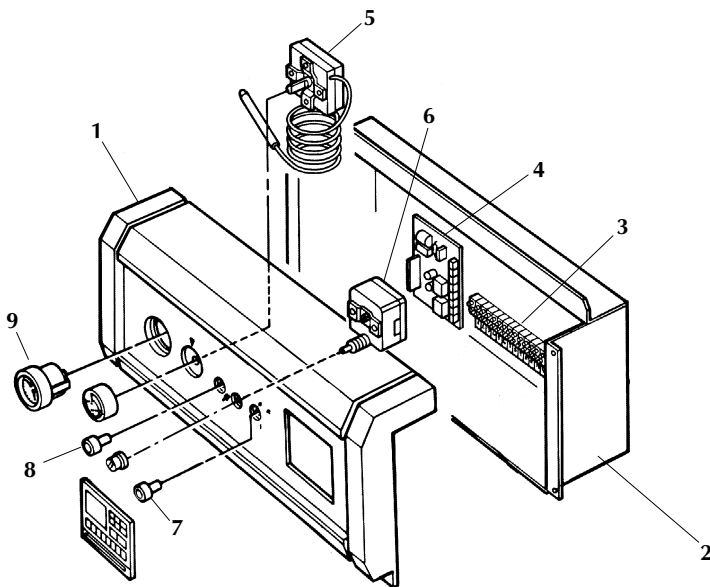


Рис. 5

Описание

- | | |
|--------------------------------------|--|
| 1. Пульт | 6. Предохранительный термостат |
| 2. Задняя панель пульта | 7. Выключатель котла |
| 3. Клеммная коробка | 8. Аварийная кнопка электронного блока |
| 4. Электронный блок контроля пламени | 9. Термометр-манометр |
| 5. Регулировочный термостат | |

5. ВКЛЮЧЕНИЕ И ВЫКЛЮЧЕНИЕ

5.1. Предварительный контроль

До первого пуска аппарата в эксплуатацию проверяют:

- открытие отсечного клапана между котлом и системой;
- наличие воды-теплоносителя в системе;
- отсутствие воздуха в системе и в котле;
- отсутствие утечек газа и воды в системе и в котле;
- правильное выполнение электрических соединений;
- наличие эффективного заземления;
- отсутствие огнеопасных жидкостей и материалов вблизи аппарата;
- работоспособность дымохода.

5.2. Включение

5.2.1. Повернуть ручку регулировочного термостата на желаемую позицию (не менее 50 град. С).

5.2.2. Открыть кран газа.

5.2.3. Выпустить воздух из газопровода, для чего нужно открыть отбор, расположенный перед газовым клапаном.

5.2.4. Включить электропитание.

Выполнив вышеописанные действия, в течение несколько секунд электронный блок начнет работать в автоматическом режиме, управляя газовым клапаном таким образом:

- электронный блок возбуждает запальный электрод;
- запальный электрод зажигает факел;
- факел запальника ионизирует контрольный электрод;
- контрольный электрод передает электронному блоку сигнал о наличии факела;
- электронный блок открывает главный газовый клапан;
- главная горелка зажигается и котел начинает работать в автоматическом режиме под управлением регулировочным прибором (напр. термостатом котла, термостатом помещения, электронным терморегулятором, и т.п.).

Примечание

1. В случае отключения электропитания горелка выключится; при повторном включении электропитания горелка автоматически включится.

2. Если, несмотря на то, что все вышеуказанные действия были правильно выполнены, все равно горелка не включается, а зажигается свет аварийной кнопки электронного блока, необходимо нажать сказанную кнопку (в течение 10 секунд с момента зажигания), что обеспечит повторение цикла зажигания.

Если вторая попытка тоже неулучна, см. раздел 9 "Возможные неполадки и их устранение".

5.3. Временное выключение

Для временного выключения котла необходимо просто нажать выключатель электропитания, что обеспечит обесточивание всех электрических деталей и приборов и тушение горелок и факела зажигания.

5.4. Выключение котла на долгое время

Для выключения котла на долгое время необходимо обесточить аппарат и закрыть кран газа.

В случае, если зимой котел долго должен стоять в простое, рекомендуется либо полностью выпить систему, либо налить в нее антифриз.

5.5. Контроль

При первом пуске аппарата в эксплуатацию необходимо проверить:

- герметичность газопровода и трубопроводов воды и теплоносителя.
- правильное регулирование факела зажигания;
- нормальное включение котла (включите и выключите его несколько раз при помощи регулировочного термостата);
- работоспособность дымохода;
- герметичность соединительной дымовой трубы, особенно в точках соединения с дымоходом и с котлом;
- чтобы расход газа, указанный счетчиком, соответствовал параметрам в таблице;
- чтобы вода нормально циркулировала;
- чтобы электронный блок отключил подачу газа в случае тушения факела зажигания.

6. РЕГУЛИРОВАНИЕ

6.1. Регулирование давления горелок.

Котел выпускается для работы на природном газе; на заводе регулируют давление и испытывают горелку.

При первом включении необходимо проверить, чтобы давление газа соответствовало указанным в таблице параметрам; при необходимости, отрегулировать.

Давление газа в главной горелке регулируется при помощи винта стабилизатора (рис.7, поз.9). Повернуть винт по часовой стрелке, чтобы увеличить давление, а против часовой стрелки, чтобы уменьшить давление. Для более точного регулирования можно использовать шестигранную гайку главного газового клапана (рис. 7а).

Факел зажигания не требует регулирования.

Примечание. Проверить отрегулированное давление после 30 секунд; при этом пользуетесь отборами давления 1 и 2 (рис. 6).

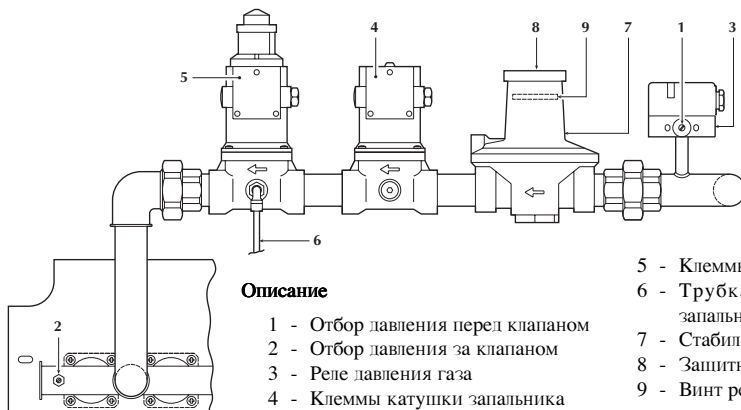


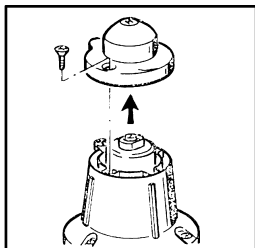
Рис.6

Описание

- 1 - Отбор давления перед клапаном
- 2 - Отбор давления за клапаном
- 3 - Реле давления газа
- 4 - Клеммы катушки запальника

- 5 - Клеммы катушки главной горелки
- 6 - Трубка питания горелки запальника
- 7 - Стабилизатор давления
- 8 - Защитная заглушка
- 9 - Винт регулирования давления газа

6.2. Регулирование расхода, преждевременного зажигания, скорости открытия газового клапана главной горелки



Регулирование расхода газа:

- Отвинтить винты и снять крышку;
- при помощи шестигранного ключа диам.12 мм, повернуть гайку до получения требуемого расхода (по часовой стрелке расход уменьшается, против часовой стрелки увеличивается).
- смонтировать крышку.

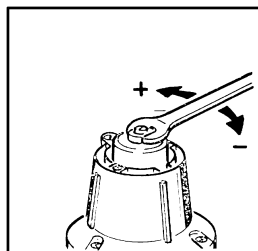
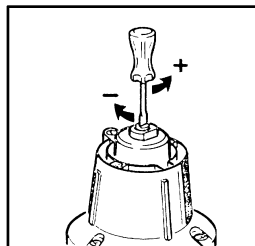


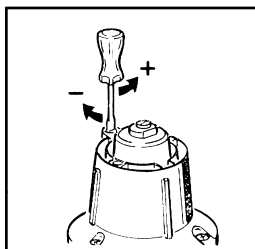
Рис. 7а



Регулирование медленного зажигания:

- отвинтить винты и снять крышку;
- при помощи отвертки повернуть центральный регулировочный винт: по часовой стрелке скачок сокращается, против часовой стрелки увеличивается
- смонтировать крышку.

Рис. 7б



Регулирование скорости открытия:

- отвинтить винты и снять крышку;
- при помощи отвертки повернуть боковой регулировочный винт: по часовой стрелке скорость уменьшается, против часовой стрелки увеличивается
- смонтировать крышку.

Рис. 7в

6.03 Главная горелка

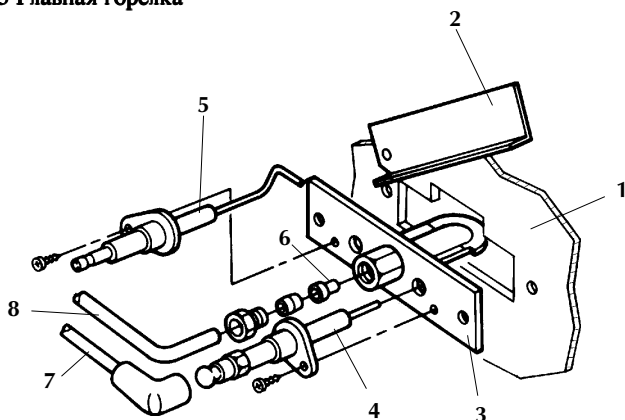


Рис. 8 а

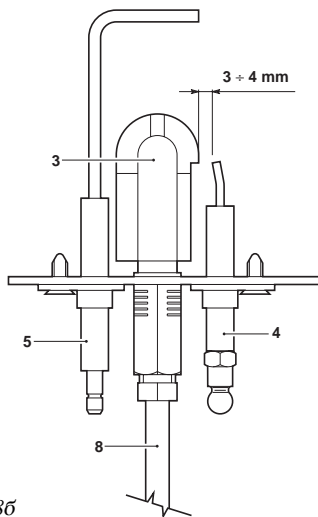


Рис. 8б

Описание

1. Отверстие камеры сгорания
2. Глазок
3. Горелка запальника
4. Запальный электрод
5. Контрольный электрод
6. Сопло запальника
7. Провод высокого напряжения
8. Трубка подачи газа.

7. ИЗМЕНЕНИЕ ПРИМЕНЯЕМОГО ГАЗА (переход на сжиженный газ)

Нижеуказанные действия должны выполняться специализированным персоналом, имеющим разрешение завода-изготовителя.

Для перехода на сжиженный газ необходимо:

- разобрать газовую линию;
- заменить сопла;
- собрать газовую линию;
- отрегулировать стабилизатор давления.

7.1 Разборка газовой линии

- 7.1.1 Закрывать газ и обесточить аппарат.
- 7.1.2 Ослабить кольцо штуцера за стабилизатором.
- 7.1.3 Отвинтить крепежные винты газовой линии.
- 7.1.4 Разъединить провода электродов.
- 7.1.5 Разъединить трубку подачи газа.
- 7.1.6 Вынуть газовую линию из камеры сгорания.

7.2 Замена сопел

- 7.2.1 Снять горелки из трубы-коллектора.
- 7.2.2 Снять сопла, заменить их на сопла для сжиженного газа, согласно таблице 3. При этом аккуратно обращайтесь с прокладками.
- 7.2.3 Ослабить соединение трубки подачи газа и заменить сопло запальника.

Примечание. Комплект для перехода на сжиженный газ поставляется по заказу нашей сервисной службой.

7.3 Сборка газовой линии.

Выполнить действия, описанные в разделе 7.1 в обратном порядке.

7.4 Регулирование стабилизатора давления

- 7.4.1. Отвинтить защитную заглушку 1 и регулировочный винт 2.
- 7.4.2. Вставить распорку 3 (поставляется по заказу).
- 7.4.3. Привинтить до упора регулировочный винт 2 .
- 7.4.4. Смонтировать защитную заглушку.

Выполнив все вышеуказанные действия не забудьте проверить отсутствие утечек газа.

Описание

- 1. Защитная заглушка
- 2. Регулировочный винт
- 3. Распорка (поставляется по заказу)
- 4. Пружина
- 5. Стабилизатор давления

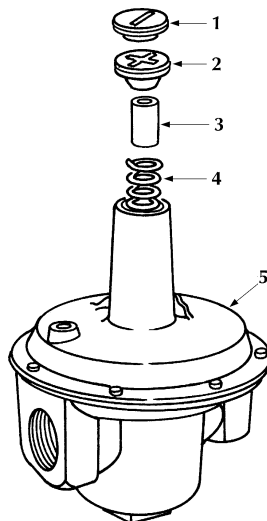


Рис. 9

8. ОБСЛУЖИВАНИЕ И ЧИСТКА

Следующие действия должны выполняться специализированным персоналом, имеющим разрешением завода-изготовителя.

8.1. Периодический контроль котла и дымохода

До начала отопительного сезона выполняют общий контроль аппарата, системы и дымохода.

При этом проверяют:

- чистоту секций котла, горелки и дымохода;
- давление воды или её уровень (если система имеет открытый расширительный бак);
- работоспособность контрольных и предохранительных приспособлений;
- чистоту запального и контрольного электролов;
- чтобы факел зажигания правильно охватывал запальный электрод;
- работоспособность циркуляционного насоса;
- отсутствие утечек газа;
- расход и давление газа;
- давление расширительного бака (в случае его наличия), чтобы оно соответствовало значению, указанному на заводской табличке (паспорте) бака.

8.2. Чистка котла и дымохода (см. рис. 10)

8.2.1. Снять крышку кожуха котла.

8.2.2. Вынуть изоляцию.

8.2.3. Снять крышку 2 дымовой камеры и ее изоляцию, отвинчивая самонарезающие винты (1).

8.2.4. Почистить все дымовые каналы при помощи специального ёрша 3.

8.2.6. Собрать все детали.

8.2.7. Проверить герметичность дымового и газового контуров, работоспособность контрольных и предохранительных приспособлений, давление и расход газа.

Рекомендуется проверить и, при необходимости, прочистить дымоход и соединительную дымовую трубу.

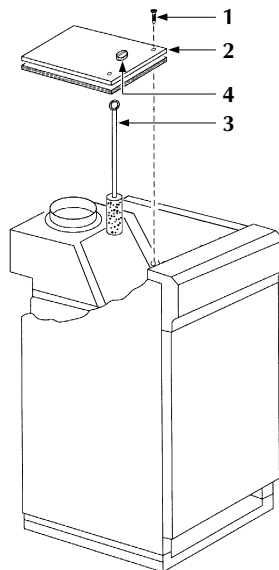
При чистке дымовой камеры оберегайте датчик и капилляр дымового термостата.

Примечание. Для чистки горелки применение химикатов или стальной щетки не допускается (они могли бы повредить отверстия горелки).

Описание

1. Крепежные винты.
2. Крышка дымовой камеры с изоляцией.
3. Ёрш.
4. Отбор дыма.

Рис. 10



9. ВОЗМОЖНЫЕ НЕПОЛАДКИ И ИХ УСТРАНЕНИЕ

НЕПОЛАДКИ

ПРИЧИНА И СПОСОБ УСТРАНЕНИЯ

Электронный блок не разрешает зажигания горелки; зажигается световой сигнал аварийной кнопки.

- Сопло запальника грязно или засорено.
- Газ не поступает в горелку.
- Наличие воздуха в трубопроводе.
- Электроды грязны или неправильно расположены (см. рис. 9).
- Отсутствие электропитания, или заземление неэффективно.
- Газовый клапан запальника не получает питания.
- Запальный и контрольный электроды не подключены к клеммам.

Не образовывается разряд между электродами

- Электроды грязны или неправильно расположены.
- Нужно увеличить требуемую температуру при помощи регулировочного термостата.
- Нет электропитания.
- Проверить соединения электронного блока.
- Фаза и ноль перепутаны; заземление неэффективно.
- Реле давления газа открыто; проверить давление газа на входе.
- Сработал дымовой термостат.
- Сработал предохранительный термостат.

Факел запальника не зажигается

- Нет газа
- Наличие воздуха в трубопроводе.
- Сопло запальника грязно или засорено; прочистить его сжатым воздухом.

Факел зажигания не соответствует требованиям

- Сопло грязно.

Пламя главной горелки слишком высоко, или слишком низко или желтого цвета.

- Фильтр газового клапана грязен.
- Давление газа не соответствует таблице !3.
- Сопла грязны.

Пахнет газом

- Котел грязен.
- Тяга дымохода недостаточна.
- Расход газа более чем нужно.

Котел работает, но температура не повышается.

- Регулировочный термостат вышел из строя.
- Расход газа менее чем нужно.
- Котел грязен.
- Мощность котла не соответствует характеристикам системы.

Температура воды слишком высока или слишком низка

- Регулировочный термостат вышел из строя.
- Циркулятор заблокирован.
- Циркулятор не соответствует характеристикам системы.

В горелке разлаются щелки.

- Давление газа недостаточно.
- Корпус котла грязен.

Регулировочный термостат работает, но с высоким тепловым скачком

- Термостат вышел из строя, заменить его.

Образование конденсата в котле

- Котел работает на слишком низкой температуре.
- Расход газа не соответствует требованиям.
- Пламя горелки неправильно отрегулировано.

Котел быстро грязнеет

- Расход газа не соответствует требованиям.
- Пламя горелки неправильно отрегулировано.

Котел выключается без видимой причины

- Сработал реле давления газа (5 мбар).
- Сработал предохранительный термостат.
- Сопло запальника засорено ил грязно.
- Электроды грязны или в неправильном положении (см. рис. 8б).

ПРИМЕЧАНИЕ - До вызова Технической Службы проверить снабжение электроэнергией и газом.



37047 SAN BONIFACIO - Vr - Italia

Официальный дистрибьютор в России и СНГ:
"Gurten S.r.l." - "Saladin S.r.l."

Via Lambruschini 7 35133 Padova (Italia)

Tel. (049) 612722 - Fax (049) 612517 - Telex 43406 SALECO I

Cod. 3542715/0 - 09/96